

# S28 Tryckande blockerbar

## Stum blockering

### Teknisk beskrivning

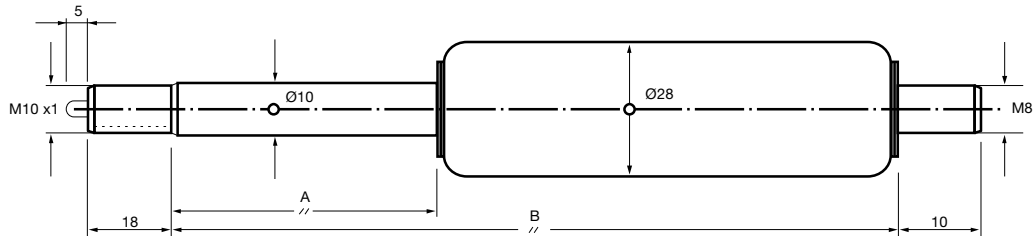
- Kraft 150–1200 N
- Slaglängd 20–500 mm
- Kraftstegring ca 35%

### Tillbehör

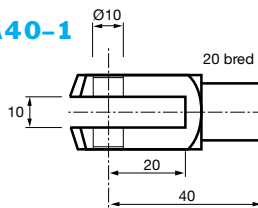
- Skyddsrör, se sid 18
- Utlösningmekanismer

### Tillval

- Ø23 cylinderrör, ger högre kraftstegring
- Speciell slaglängd eller totallängd
- Utan eller med längre änddämpning
- Högre eller lägre hastighet
- Speciell kraft
- Utlösningstift 0,1 mm
- Rostfritt utförande

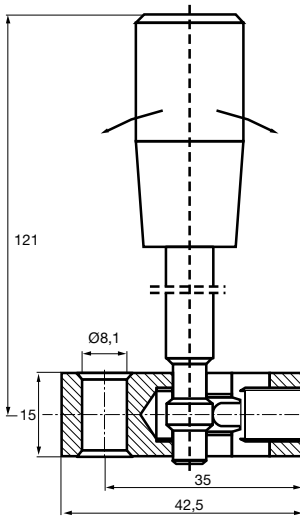


### GA40-1



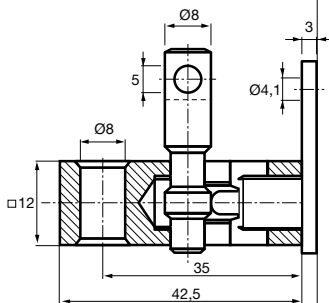
### UTL 01/UTL 02

Utlösning med spak  
UTL 02 fästhål vridet 90°



### UTL 03/UTL 04

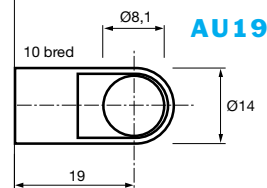
Utlösning med vajer  
UTL 04 fästhål vridet 90°



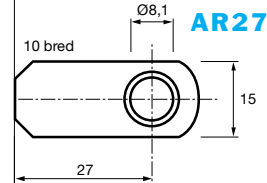
### Standard typer

Typ	A	B	Kraft N	Typ	A	B	Kraft N
S28-50-200N			200	S28-180-200N			200
S28-50-250N			250	S28-180-250N			250
S28-50-300N			300	S28-180-300N			300
S28-50-350N			350	S28-180-350N			350
S28-50-400N			400	S28-180-400N			400
S28-50-500N	50	230	500	S28-180-500N	180	504	500
S28-50-600N			600	S28-180-600N			600
S28-50-700N			700	S28-180-700N			700
S28-50-800N			800	S28-180-800N			800
S28-50-1000N			1000	S28-180-1000N			1000
S28-50-1200N			1200	S28-180-1200N			1200
S28-80-200N			200	S28-200-200N			200
S28-80-250N			250	S28-200-250N			250
S28-80-300N			300	S28-200-300N			300
S28-80-350N			350	S28-200-350N			350
S28-80-400N			400	S28-200-400N			400
S28-80-500N	80	276	500	S28-200-500N	200	566	500
S28-80-600N			600	S28-200-600N			600
S28-80-700N			700	S28-200-700N			700
S28-80-800N			800	S28-200-800N			800
S28-80-1000N			1000	S28-200-1000N			1000
S28-80-1200N			1200	S28-200-1200N			1200
S28-120-200N			200	S28-250-200N			200
S28-120-250N			250	S28-250-250N			250
S28-120-300N			300	S28-250-300N			300
S28-120-350N			350	S28-250-350N			350
S28-120-400N			400	S28-250-400N			400
S28-120-500N	120	386	500	S28-250-500N	250	655	500
S28-120-600N			600	S28-250-600N			600
S28-120-700N			700	S28-250-700N			700
S28-120-800N			800	S28-250-800N			800
S28-120-1000N			1000	S28-250-1000N			1000
S28-120-1200N			1200	S28-250-1200N			1200

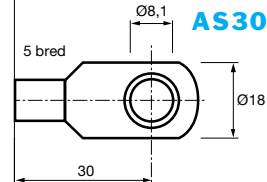
### AU19



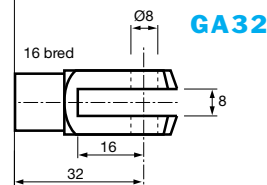
### AR27



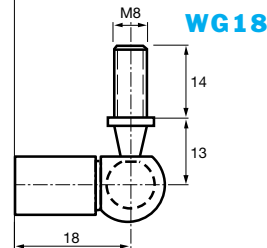
### AS30



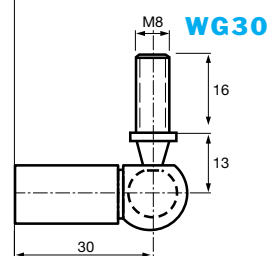
### GA32



### WG18



### WG30



ARATRON TEL 08-40 41 600 FAX 08-98 42 81