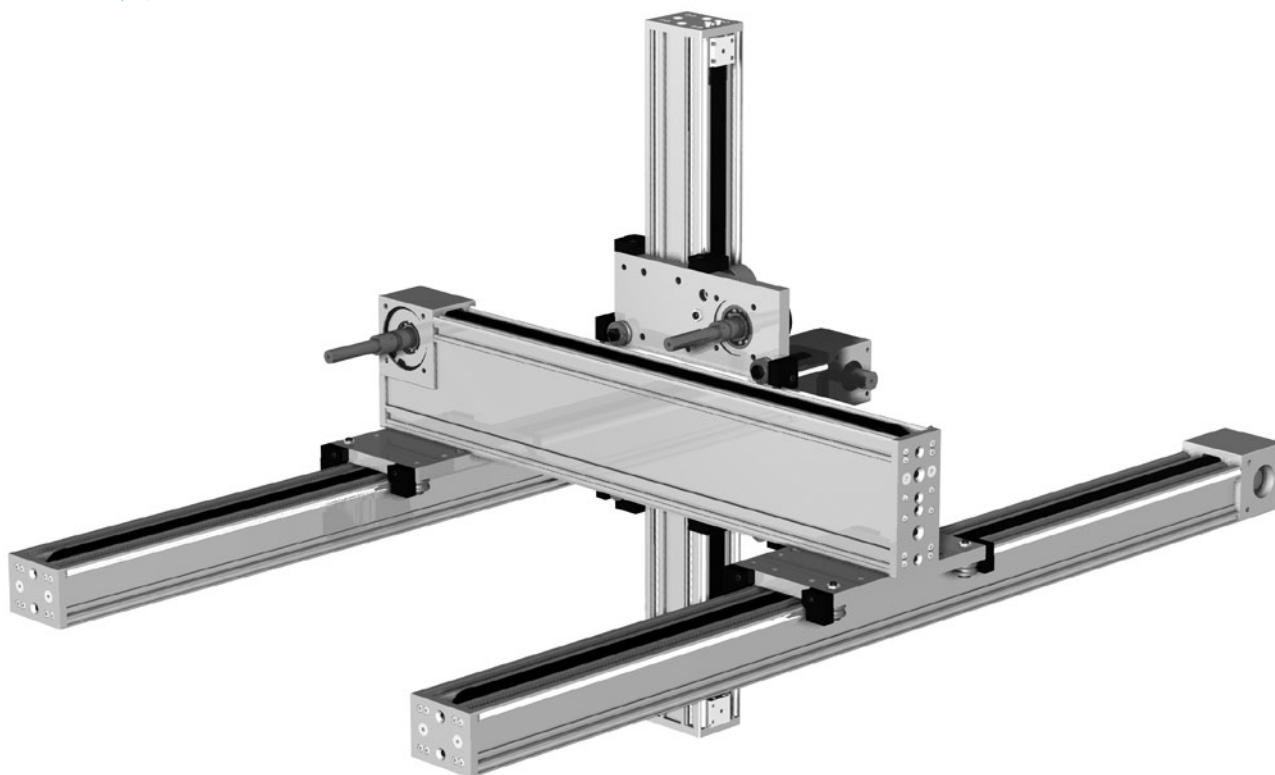
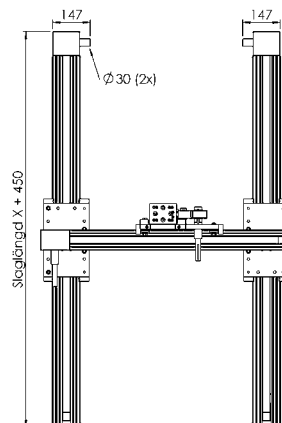
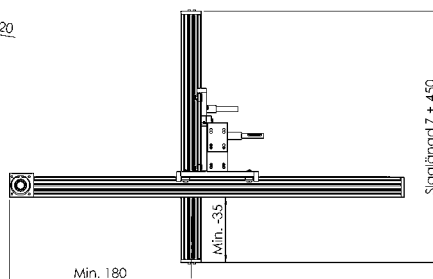
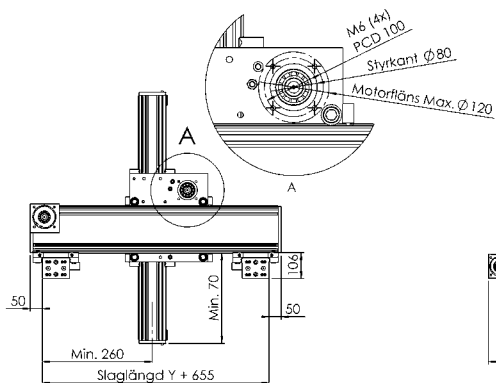


AP460



	X	Y	Z
Balktyp	110	190	110
Hastighet	8 m/s	8 m/s	8 m/s
Drivning, kuggrem	28ATL10	28ATL10	28ATL10
Dragkraft, max.	3000 N	2450 N	2000 N
Slaglängd per varv	210 mm	260 mm	210 mm
Slaglängd, max	6500 mm	2500 mm	1400 mm
Hanteringsvikt	70 kg		

Angiven vikt är ett riktvärde då hanteringsvikten är starkt applikationsberoende



Mått på X-axelns drivaxelhus se linjärenhet ALR33. Mått på Y-axelns drivaxelhus se linjärenhet ALR26.