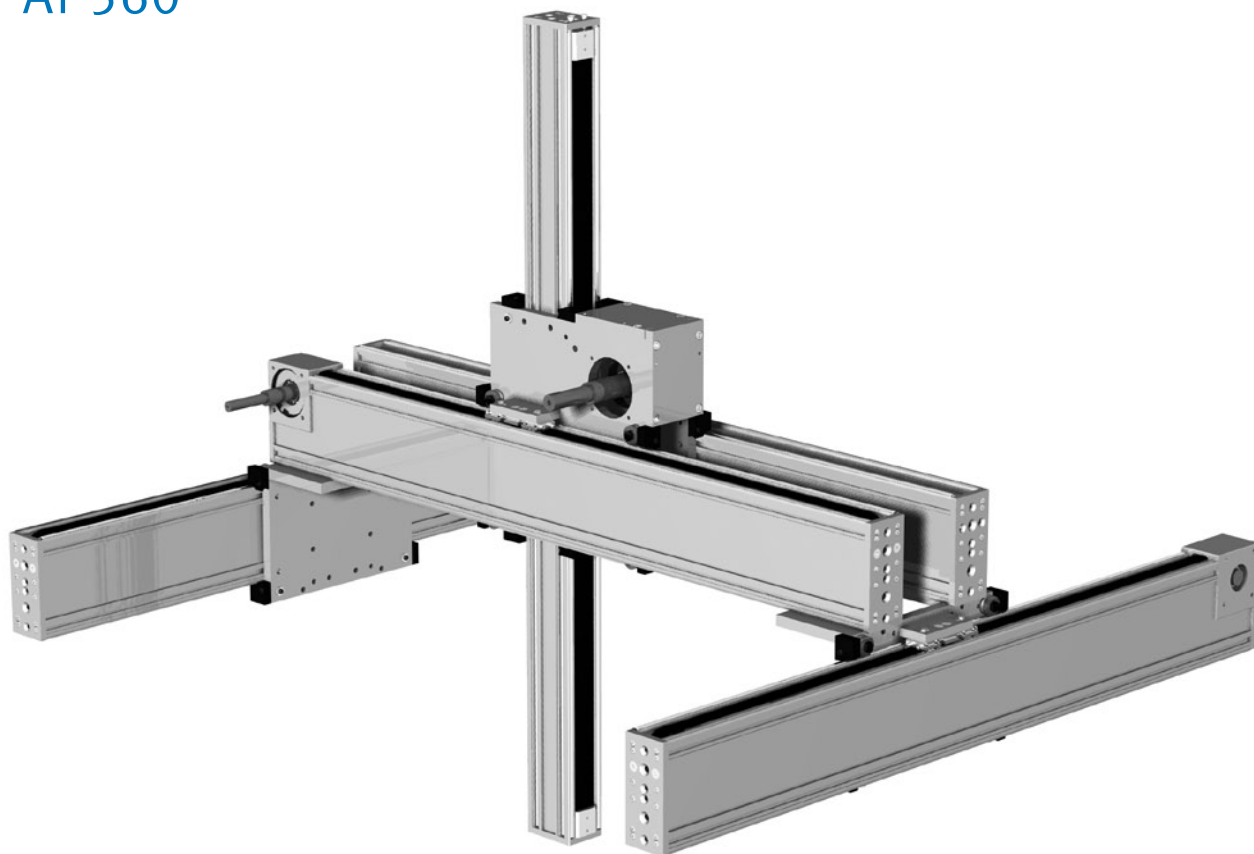
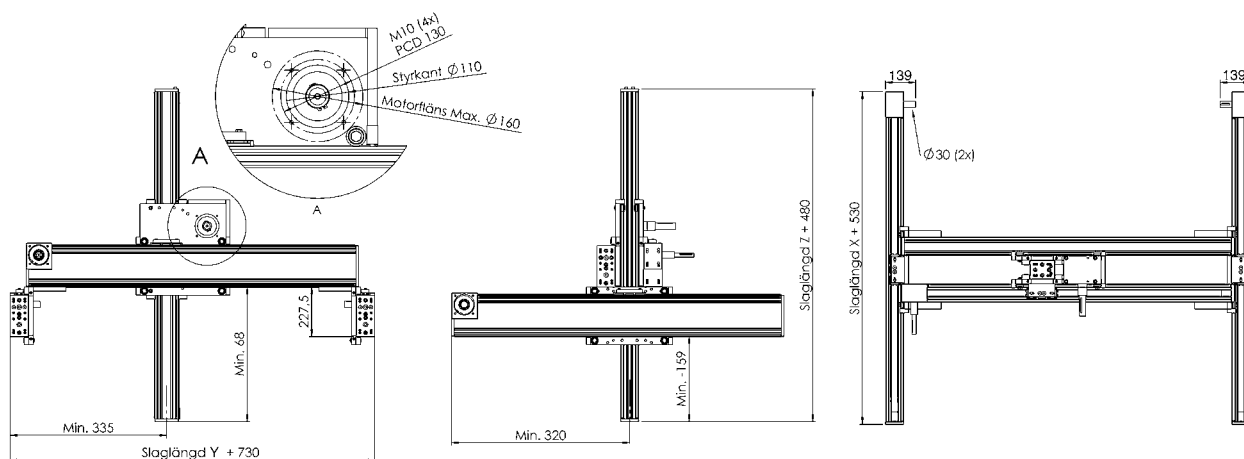


AP560



	X	Y	Z
Balktyp	190	190	110
Hastighet	8 m/s	8 m/s	8 m/s
Drivning, kuggrem	28ATL10	28ATL10	50ATL10
Dragkraft, max.	3675 N	2450 N	4370 N
Slaglängd per varv	260 mm	260 mm	260 mm
Slaglängd, max	6900 mm	4400 mm	2500 mm
Hanteringsvikt	150 kg		

Angiven vikt är ett riktvärde då hanteringsvikten är starkt applikationsberoende



Mått på X och Y-axelns drivaxelhus se linjärenhet ALR26.