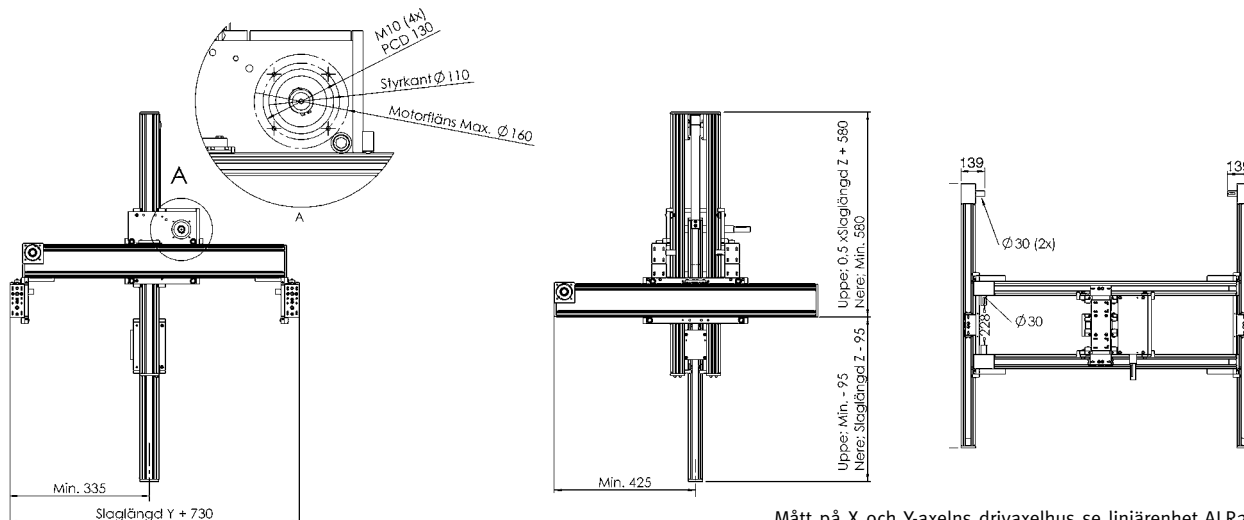


# AP660



	X	Y	Z
Balktyp . . . . .	190 . . . . .	190 . . . . .	110 . . . . .
Hastighet . . . . .	8 m/s . . . . .	8 m/s . . . . .	8 m/s . . . . .
Drivning, kuggrem . . . . .	28ATL10 . . . . .	28ATL10 . . . . .	50ATL10 . . . . .
Dragkraft, max. . . . .	3675 N . . . . .	3675 N . . . . .	3280 N . . . . .
Slaglängd per varv . . . . .	260 mm . . . . .	260 mm . . . . .	520 mm . . . . .
Slaglängd, max . . . . .	6900 mm . . . . .	4400 mm . . . . .	2000 mm . . . . .
Hanteringsvikt . . . . .	50 kg . . . . .		

Angiven vikt är ett riktvärde då hanteringsvikten är starkt applikationsberoende



Mått på X och Y-axelns drivaxelhus se linjärenhet ALR26.