

## > Drive Evo 0

### Drive Evo 0 - CAMPO DI APPLICAZIONE APPLICATION FIELD



Finestre a sporgere  
Top hinged windows



Finestre a bilico  
Pivot windows



Lucernari  
Skylights



Cupole  
Domes



Sistemi frangisole  
Sunshade systems

L'attuatore deve essere installato all'interno dell'edificio  
The actuator has to be installed indoor



### Drive Evo 0 - DESCRIZIONE DI CAPITOLATO DESCRIPTION OF SPECIFICATIONS

MINGARDI Attuatore elettrico lineare a cremagliera sezione 12x12 contenuta all'interno del corpo tubolare in alluminio. Funzionamento con tensione di alimentazione 110 - 240 V AC (50/60 Hz). Conforme alle Direttive Europee di riferimento. Predisposto di sistema di fine corsa elettronico in apertura e in chiusura con protezione da sovraccarico. Collegabile elettricamente in parallelo. Corpo motoriduttore in plastica (nylon). Colori: motoriduttore grigio (G) corpo tubolare argento completo di accessori di fissaggio.

MINGARDI linear electric actuator with movement by a 12x12 section rack contained inside the aluminium tubular. Operating voltage: 110 - 240 V AC (50/60Hz). In compliance with the relevant European Directives. Outfitted of a system of electronic limit switch in opening and closing with overload protection. Possibility of electrical connection in parallel. Plastic (nylon) gearmotor body. Colours: gearmotor grey (G), silver tubular body. Complete with fixing accessories.

### Drive Evo 0 - CARATTERISTICHE TECNICHE TECHNICAL FEATURES

Forza / Force	Spinta / Thrust: 500N - Trazione / Tensile: 500N
Voltaggio / Voltage	110 - 240 V AC (50/60 Hz)
Fine corsa apertura e chiusura / Limit switch opening and closing	Elettronico / Electronic
Grado di protezione (per uso interno) / Protection degree (indoor use only)	IP 55 parti elettriche / electrical parts
Temperatura di funzionamento / Operating temperature	-10°C + 60°C

### Drive Evo 0 - CAVO DI ALIMENTAZIONE POWER SUPPLY CORD

110-240V AC: PVC nero / black L. 1500 mm



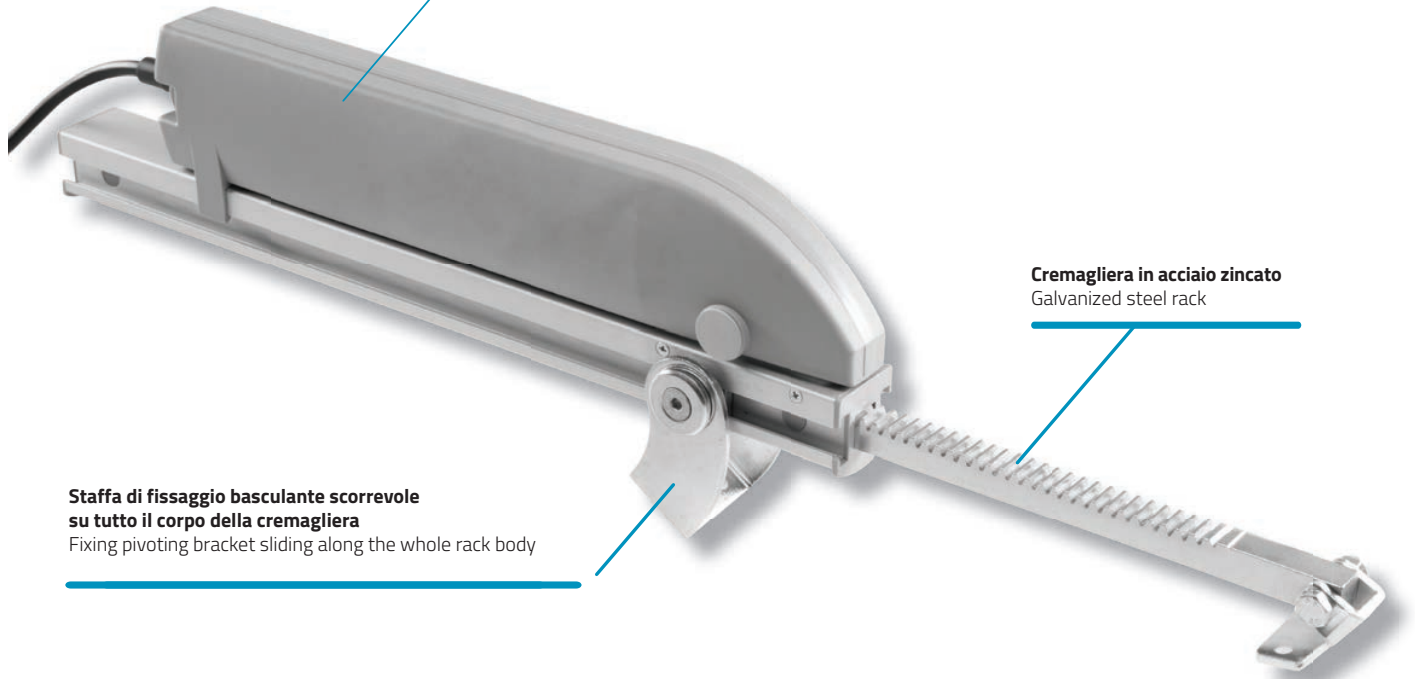
# DRIVEEVOO

... Mingardi range evolution

**Motoriduttore in plastica (nylon) Grigio**  
Grey Plastic (nylon) gearmotor

**Cremagliera in acciaio zincato**  
Galvanized steel rack

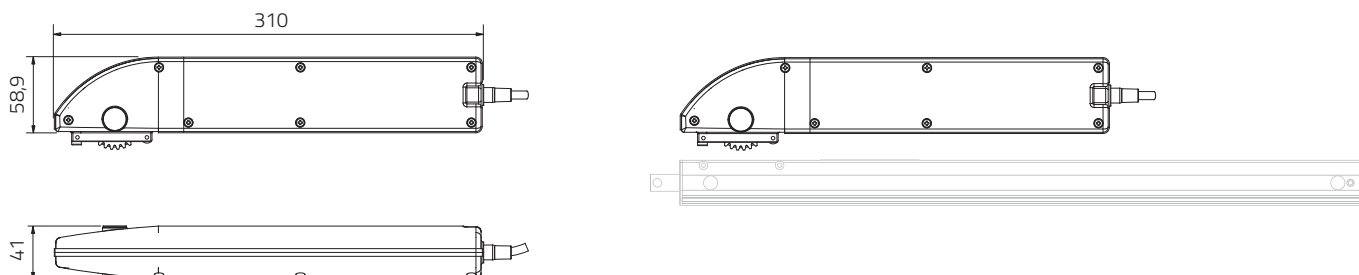
**Staffa di fissaggio basculante scorrevole  
su tutto il corpo della cremagliera**  
Fixing pivoting bracket sliding along the whole rack body



**Applicabile in tandem con la barra di collegamento (vedi schema pag. 63)**  
Tandem operation with connection rod (see page 63)

## > Drive Evo 0

### Drive Evo 0 - DIMENSIONALI MOTORIDUTTORE + CREMAGLIERA GEARMOTOR + RACK DIMENSIONS



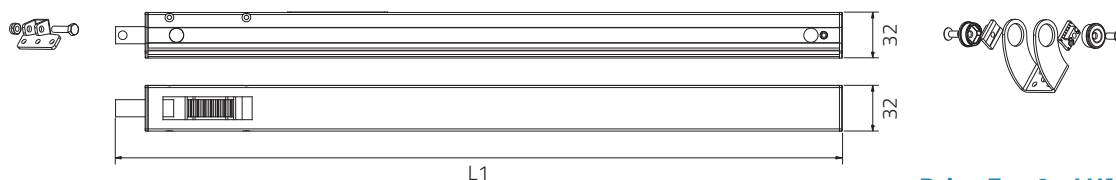
### Drive Evo 0 - 110-240V AC (50/60 Hz) MOTORIDUTTORE GEARMOTOR

CODICE CODE	DESCRIZIONE DESCRIPTION	CORSA STROKE	SPINTA/TRAZIONE THRUST/TENSILE	POTENZA POWER	GRADO DI PROTEZIONE PROTECTION DEGREE	VELOCITA' MIN. SPEED MIN.	COLORE COLOR
2701033	Drive Evo 0	/	500 N	34 W	IP 55 parti elettriche / electrical parts	ca. 13 mm/s	Grigio / Grey

I valori prestazionali riportati nelle tabelle sono valori medi verificati in condizioni di utilizzo standard / The values indicated on the tables are average values were recorded in condition of normal use

### Drive Evo 0 - CREMAGLIERA CON STAFFE RACK ASSEMBLY WITH BRACKETS

CODICE CODE	DESCRIZIONE DESCRIPTION
2700500	Cremagliera con staffe - 350 mm / Rack assembly with brackets - 350 mm
2700715	Cremagliera con staffe - 550 mm / Rack assembly with brackets - 550 mm
2700790	Cremagliera con staffe - 750 mm / Rack assembly with brackets - 750 mm
2700510	Cremagliera con staffe - 1000 mm / Rack assembly with brackets - 1000 mm

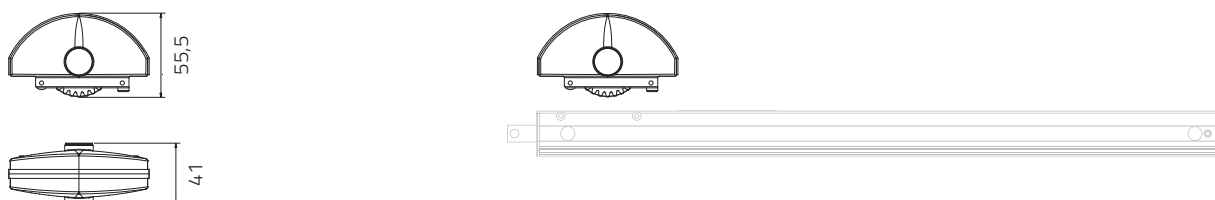


### Drive Evo 0 - LUNGHEZZE LENGTHS

Corsa / Stroke	350 mm	L1 = 510 mm
Corsa / Stroke	550 mm	L1 = 710 mm
Corsa / Stroke	750 mm	L1 = 910 mm
Corsa / Stroke	1000 mm	L1 = 1160 mm

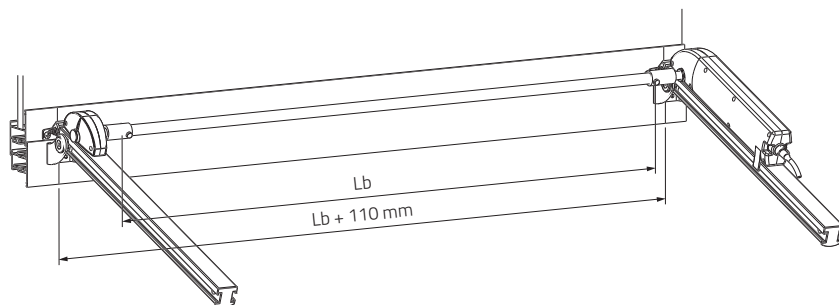
### Drive Evo 0 - CONDOTTO GEAR DRIVEN

CODICE CODE	DESCRIZIONE DESCRIPTION
2700798	Condotto / Gear driven



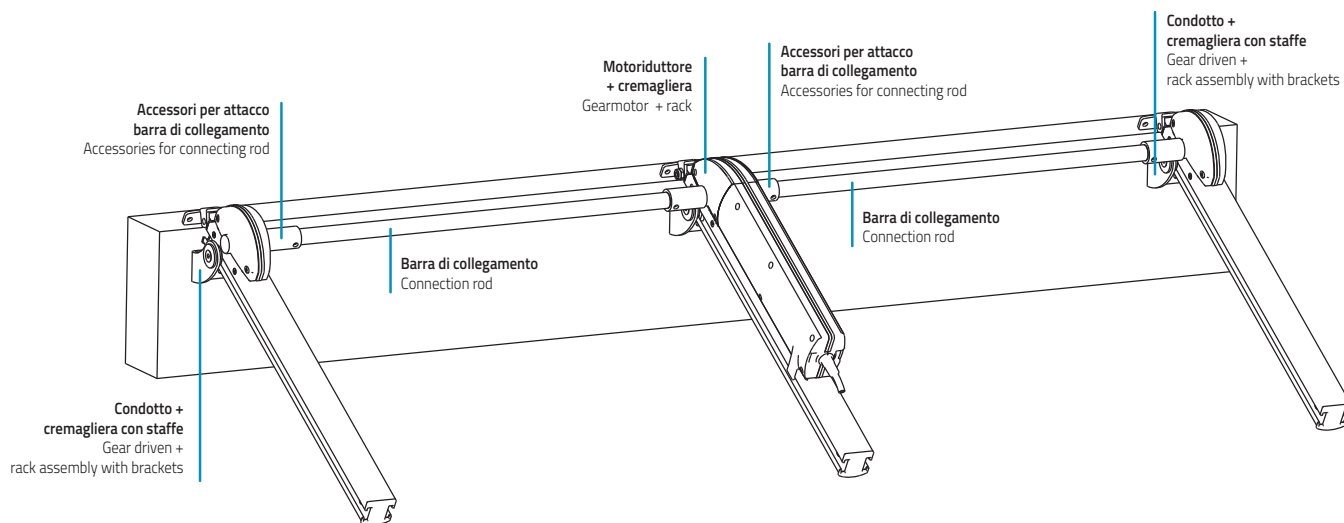
## Drive Evo 0 - BARRA DI COLLEGAMENTO CONNECTION ROD

CODICE CODE	DESCRIZIONE DESCRIPTION
2700081	Barra di collegamento - Lunghezza 890 mm / Connection rod - Length 890 mm
2700085	Barra di collegamento - Lunghezza 1890 mm / Connection rod - Length 1890 mm



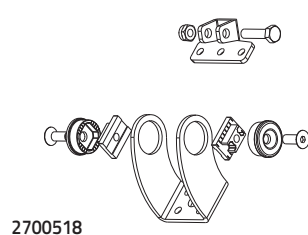
### Drive Evo 0

Lb	Lb + 110 mm
890	1000
1890	2000 mm

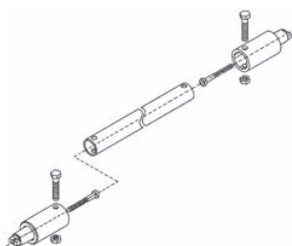


## Drive Evo 0 - ACCESSORI ACCESSORIES

CODICE CODE	DESCRIZIONE DESCRIPTION
2700518	Gruppo accessori di fissaggio / Fixing brackets
2700086	Accessori per attacco barra di collegamento / Accessories for connecting rod



2700518



2700086