

## Smörjning av skenstyrningar Allmän information



Skenstyrningar erfordrar smörjning med fett och/eller olja.

Vagnarna skall alltid smörjas med fett även för de applikationer där en oljesmörjning senare kommer att nyttjas. Viss försiktighet bör beaktas vid att välja smörjmedel som är kompatibla med varandra.

Rekommendationer för lämpliga fetter är:

Hiwin G05

Shell Alvania RL2

Optimol Longtime PDO, PD1, PD2 beroende på temperatur

Klüber Microlube GBO

Hiwin skenstyrningar behöver i likhet med alla rullande lager en tillräcklig smörjmedelsmängd för att fungera korrekt. Smörjningen har även en korrosionsskyddande verkan.

### 1. Initial smörjning - korta slaglängder

- Vid slaglängd <2 ggr vagnlängd, montera smörjnippel på båda sidor om vagnen, smörj i båda dessa anslutningar.
- Vid slaglängd <0,5 ggr vagnlängd, fetta in kulbanorna före det att vagnen träs på skenan samt montera smörjnippel på båda sidor om vagnen, smörj i båda dessa anslutningar.

### 2. Initial smörjning - normala applikationer

- Montera vagnen med en smörjnippel på lämplig sida, smörj enligt specifikation i tabell 1
- Dra vagnen ca tre vagnlängder för att sprida fett inuti denna.
- Repetera detta 2 gånger.

### 3. Underhållsmörjning

Underhållsmörjningen är starkt beroende av driftförhållanden och last. Vibrationer och smuts förkortar intervallerna mellan smörjningar. För normala driftsfall finns vissa värden angivna i tabell 2.

### Smörjmedelsmängder

Storlek	Initial fettmängd [cm <sup>3</sup> ]	Underhållsmörjning [cm <sup>3</sup> ]
7	0,3 - 0,5	0,2
9	0,3 - 0,5	0,2
12	0,5 - 0,8	0,4
15	0,8 - 1,1	0,5
20	1,1 - 1,4	0,6
25	1,6 - 2,1	0,9
30	2,4 - 3,0	1,3
35	4,1 - 5,0	2,5
45	5,6 - 6,5	3,0
55	6,1 - 7,1	3,5
65	8,0 - 9,0	4,1

Tabell 1

## Intervall för underhållsmörjning med fett

Storlek	Smörjningsintervall i km Vid last <0,10 C dyn
7	120
9	120
12	150
15	1000
20	1000
25	1000
30	900
35	500
45	250
55	150
65	140

Tabell 2

## Oljesmörjning

Storlek	Initial smörjning och underhållsmörjning [cm3]
7	0,2
9	0,2
12	0,3
15	0,5
20	0,8
25	0,9
30	1,2
35	1,3
45	2,5
55	4,0
65	6,5

Tabell 3

## 2. Oljesmörjning

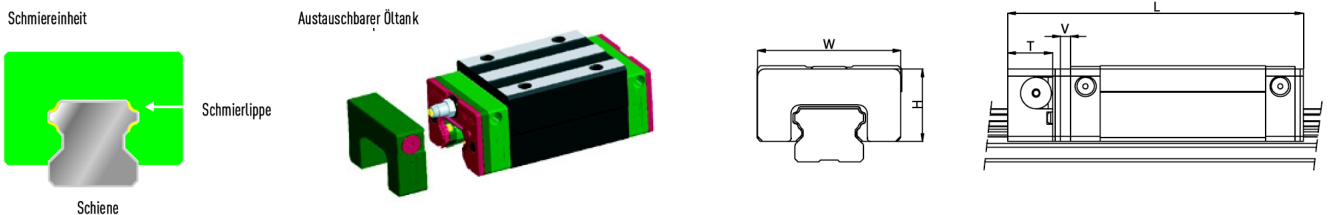
Mängder för initial smörjning och underhållsmörjning framgår av tabell 3.

- **Centralsmörjning:** oljemängden bör ej tillsättas i endast en impuls utan delas upp på fler. Mellan impulserna bör det få vara 10-20 sekunder.
- **Korta slaglängder:** vid korta slaglängder gäller samma anvisningar som för fett.

## Vagnar med E2-tillsats

E2 smörjtillsatsen finns till de flesta Hiwin vagnar, den består av en applikator del placerad mellan gavel och avstrykare, en nippel med kapilläreffekt och en oljetank. Oljetanken är avtagbar utan verktyg och kan lyftas rakt av från skenan utan extra demontering.

Systemet ger en mycket jämn smörjning av skenan och detta system ger överlägset långa serviceintervaller. Genom sin konstruktion kan det användas i alla montageattityder.



Modell	W	H	T	V	L
HG15C	32,4	19,5	12,5	3	75,4
HG20C	43	24,4	13,5	3,5	93,4
HG20H					108,3
HG25C	46,4	29,5	13,5	3,5	100,5
HG25H					121,1
HG30C	58	35	13,5	3,5	112,9
HG30H					135,9
HG35C	68	38,5	13,5	3,5	127,9
HG35H					153,7
HG45C	82	49	16	4,5	157,2
HG45H					189
HG55C	97	55,5	16	4,5	183,9
HG55H					222
HG65C	121	69	16	4,5	219,2
HG65H					279,1

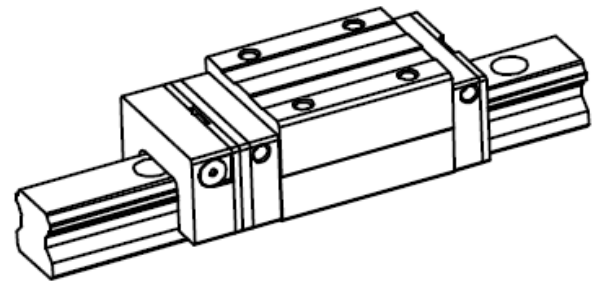
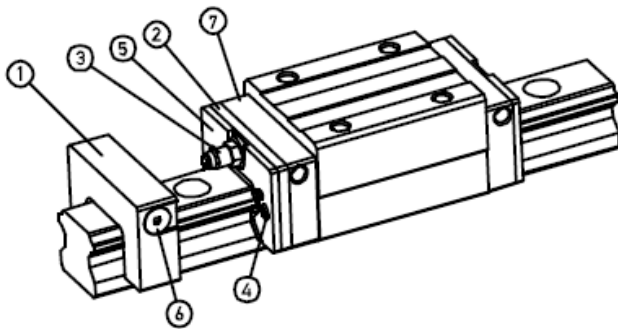
Modell	W	H	T	V	L
EG15S	33,3	18,7	11,5	3	55,2
EG15C					71,9
EG20S	41,3	20,9	13	3	66,6
EG20C					85,7
EG25S	47,3	24,9	13	3	77,1
EG25C					100,6
EG30S	59,3	31	13	3	87,5
EG30C					116,1

Standardolja är Mobil SHC636, helsyntetisk olja, viskositetsklass ISO VG 680.  
Påfyllningsintervallet för oljetanken är beroende av last och omgivningsförhållanden.  
Faktorer som hög last, vibrationer och smuts förkortar påfyllningsintervallet.

Tabell 4 ger en fingervisning om när nivån i oljetanken skall kontrolleras under normala betingelser.

Modell	Oljemängd [cm <sup>3</sup> ]	Kontrollintervall [km]
HG15E2	1,6	1000
HG20E2	3,9	2000
HG25E2	5,1	3000
HG30E2	7,3	4000
HG35E2	9,8	5000
HG45E2	18,5	10000
HG55E2	25,9	15000
HG65E2	50,8	25000

Modell	Oljemängd [cm <sup>3</sup> ]	Kontrollintervall [km]
EG15E2	1,7	1000
EG20E2	2,9	1500
EG25E2	4,8	2500
EG30E2	8,9	4500



- 1 oljetank
- 2 smörjenhet
- 3 anslutningsnippel
- 4 skruv
- 5 tätning
- 6 propp
- 7 gavel